

Datenblatt PSU-4341-04

60W / 48V / 1,25A



- **Weitbereichseingang**
- **Hohe Leistungsdichte mit geringsten Verlusten**
- **Wirkungsgrad bis zu 91,5%**
- **Tu bis +70°C ohne Derating**
- **Internationale Zulassungen**
- **Schutzklasse II, kein Schutzleiter notwendig**
- **Einfache Montage und Anschlusstechnik**
- **Sehr kleine Bauform mit optimierter Durchlüftung**
- **Dynamisch überlastfähig (150% Nennstrom bis 2,5 Sekunden)**

Eingang:

Nennspannungen:	100-240V, 50-60Hz 85-264V, 47-63Hz (DC 100-375V)
Spannungsbereich:	Weitbereichsschaltnetzteil ohne Umschaltung. < 0,7A @ U _{in} = 230V < 1,3A @ U _{in} = 100V
Eingangsstrom:	erfüllt die Anforderungen der EN61000-3-2 (Netz-Oberschwingungsströme)
Sicherung:	intern im Netzteil, T4AH/250V, nicht zugänglich.

Wirkungsgrad (typ.):

U _{in} =230V	91,5% @ nom. load	Verluste (typ.) 5,6W
U _{in} =115V	90,0% @ nom. load	Verluste (typ.) 6,7W
U _{in} =100V	88,0% @ nom. load	Verluste (typ.) 8,2W

Zuverlässigkeit:

Lebensdauer der Elkos:	Alle verwendeten Elkos sind spezielle 105°C Long- Life Typen mit einer Mindestlebensdauer von 50.000 Stunden @ Tu = 50°C (Netzteil - Zuluft - Temperatur)
Funktions- und Sicherheitstest:	100%, Stückprüfung

Ausgang:

U1

Ausgangsspannung DC:	48,0V
Auslieferungsgenauigkeit:	±1% über den gesamten Last- und Eingangsspannungsbereich
Einstellbereich mit Poti:	47,0V – 52,0V (minimaler Einstellbereich)
Ausgangsstrom (max.):	1,25A statisch (= Nennlast @ 48V) 1,58A (25 % über Nennlast) dynamisch für max. 7 Sekunden 1,88A (50 % über Nennlast) dynamisch für max. 2,5 Sekunden
Ausgangsstrom (min.):	0A
Ripple (< 20MHz):	≤ 40mV _{SS} gemessen bei 20MHz Bandbreite, 50Ohm Abschluss
Strombegrenzung (typ.):	1,5A statisch 2,5A dynamisch

Startverhalten:

Start-up Zeit:	≤ 400ms im gesamten Eingangsspannungsbereich
Hochlaufzeit:	abhängig von der Last ca. 5-10ms
Start bei kapazitiver Last:	bis zu 8mF und Nennlast

Sicherheit:

Ausgang:	Schutzkleinspannung (SELV) IEC60950-1:2005, EN60950-1:2006 + A11:2009
Schutzklasse:	Klasse II (mit zusätzlichen konstruktiven Maßnahmen)
Schutzgrad:	IP 20
Ableitstrom:	< 0,25mA (47-63Hz Netzfrequenz und U _{Ein-max.})

Sicherheitszulassungen:

HINWEIS:	Zulassung bis Tu = 70°C ohne Derating
	IEC60950-1:2005, EN60950-1:2006 + A11:2009, UL60950-1:1 st Edition, CSA22.2-60950-1-03
	Einrichtungen der Informationstechnik
UL508	Industrielle Ausrüstungen
EN60204	Sicherheit von Maschinen
EN50178	Ausrüstung von Starkstromanlagen mit elektronischen Betriebsmitteln DIN EN 60079-0:2004, DIN EN 60079-15:2003 IEC 60079-0:2004 (4th Edition), IEC 60079-15:2005 (3rd Edition)
Ex nA II T4 X	Elektrische Betriebsmittel für gasexplosions-gefährdete Bereiche
Hinweis:	Für den Einsatz in Ex Anwendungen muss das Netzteil in ein IP54-Gehäuse (min.) der Endanwendung installiert sein.



EMV + Nieder-Spg.-Richtlinie / CSA-NRTL/C

Die angegebenen Daten sind gültig, soweit nicht anders angegeben, für U_{in} = 230V / 50Hz, +25°C Umgebungstemperatur, Nennlast und 10min Betriebszeit @ Nennlast.

Alle Angaben entsprechen dem technischen Stand bei Drucklegung und sind daher unverbindlich. inpotron behält sich vor, jederzeit und ohne Angabe von Gründen Änderungen vorzunehmen.

PSU-4341-04_Datenblatt_Rev.C_2011-02-24.doc

Datenblatt PSU-4341-04

60W / 48V / 1,25A

Betriebsdaten

Temperaturbereich:	-10°C bis +70°C, ohne Zwangslüftung
Leistungsderating:	Funktionell nicht notwendig. Zur Erhöhung der Langzeit - Zuverlässigkeit: 2% ab +60°C bis max. +70°C bei Nennlast
Lagertemperatur:	-25°C bis +85°C
Luftfeuchtigkeit:	max. 95% ohne Betauung

Schutz- und Überwachung

Überspannungsschutz:	ja, < 57V
Funktion der Überspannungsabschaltung:	Steigt durch eine Fehlfunktion der Stromversorgung, z.B. Unterbrechung der Regelstrecke, die Ausgangsspannung U1 auf ca. 57V an, so wird ein unabhängiger Überwachungskreis aktiviert und schaltet die Stromversorgung aus. Eine Deaktivierung dieser Funktion kann nur durch die Trennung der Stromversorgung vom Netz erfolgen. Nach einer Verzögerungszeit von ca. 1 Minute wird der Überwachungskreis (abhängig von der zuvor vorhandenen Versorgungsspannung) zurückgesetzt und die Stromversorgung kann wieder eingeschaltet werden. Ist die Fehlfunktion noch nicht behoben, so wird der o.b. Vorgang wiederholt.
Strombegrenzung:	ja, dauerkurzschlussfest Reduzierung der Ausgangsspannung bei Überlast bis ca. 34V, bei noch niederohmigeren Anschluss erfolgt hicc-up mode zum Schutz vor Brandgefahr beim Verbraucher.
Leerlaufest:	ja, dauerleerlaufest
Überlastfest:	ja
Einschaltstromstoß:	< 40A @ Uin = 264V, Warm und Kaltstart, sowie nach Netzunterbruch.
Netzausfallüberbrückung: (Pufferzeit)	≥ 100ms @ Uin = 230V ≥ 15ms @ Uin = 115V
Temperaturgeregelte Leistungsbegrenzung:	ja
Betriebsanzeige LED:	ja, grüne LED an der Frontseite.
Hochspannungsprüfung:	ja, Typprüfung nach Norm mit : 3.000V / 50Hz Primär – Sekundär
Stückprüfung in der Serie :	3.000V / 50Hz Primär – Sekundär

EMV

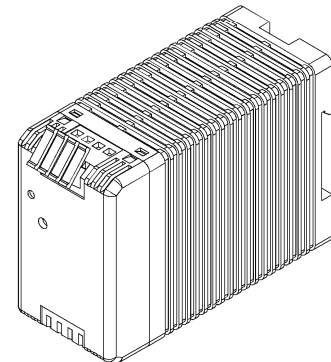
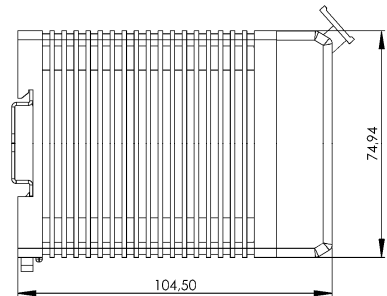
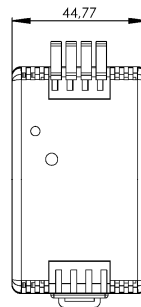
CE-konform

Störaussendung:	EN 61000-6-3 / -4 EN 55011, EN 55022 Klasse B Netzurückwirkungen gemäß EN 61000-3-2	
Störfestigkeit:	EN 61000-6-1 / -2	
Statische Entladung ESD EN61000-4-2	8 kV Kontaktentladung 15kV Luftentladung	Level 4
Elektromagnetische Felder EN61000-4-3	10V/m	Level 3
Burst IEC1000-4-4	4kV Eingang 2kV Ausgang/kapazitiv eingekoppelt	Level 4 Level 3
Surge EN61000-4-5	2kV symmetrisch, Isolationsklasse 4 (da Schutzklasse II ist kein asymmetrischer Impuls L1 geg. PE angegeben)	
Geleitete Störfestigkeit EN61000-4-6	10V, 150kHz – 80MHz	Level 3
Netzunterbruch und Unterbrechung	EN61000-4-11	

Mechanik

Hutschienennetzteil im Kunststoffgehäuse

Eingang unten, Ausgang oben



Abmessungen (T x B x H):

104,5 x 44,8 x 75 mm

Gewicht:

ca. 250 Gramm

Kontaktierung:

Federkraftklemmen,
ohne Werkzeug bedienbar.
Sicherer Kontakt ohne Wartung.
Primär: 2 x L1 / 2 x N unten
Sekundär: 2 x U1 / 2 x GND oben

Anschlussquerschnitt

Flexibler Leiter:

0,3...2,5mm² (AWG22 – 14)

Starrer Leiter:

0,3...4mm² (AWG22 – 12)

Montage:

Klemmelemente zur Schnappbefestigung auf Hutschiene DIN EN 50022-35
Für Tragschiene TS35/7,5 oder TS35/15
Fester Sitz auf der Tragschiene